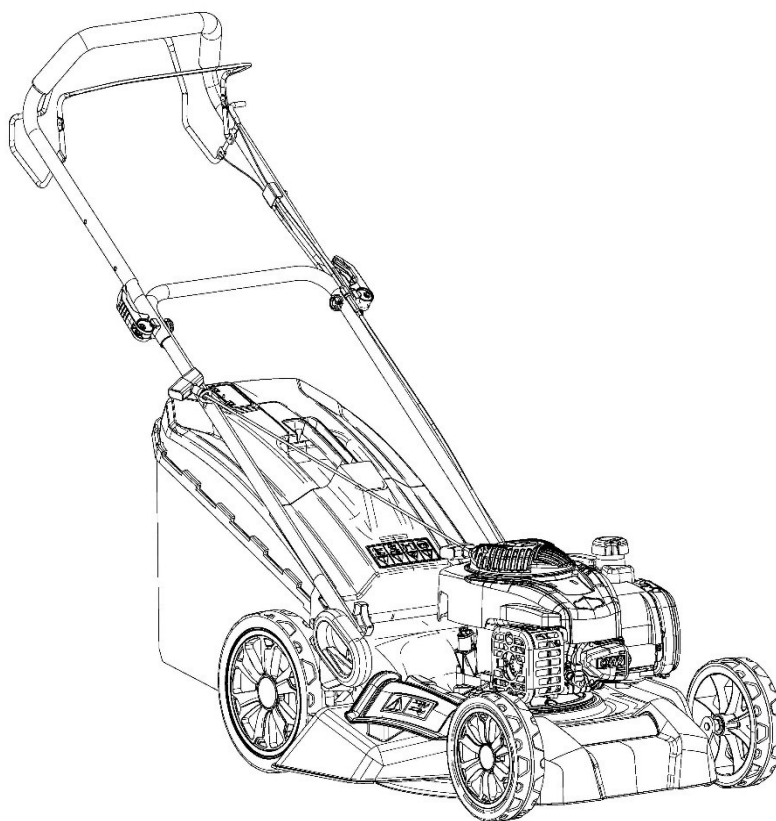


Tondeuse à Essence Autotractée 46 cm

Modèle **XSZ46E-SD**

AIE 882159

Avertissement : ne pas utiliser cette machine sans lire le manuel d'instruction.



 **Pour réduire le risque de blessures, l'utilisateur doit lire et comprendre la notice d'utilisation avant d'utiliser ce produit.**



Attention : avant d'utiliser notre tondeuse à essence, lisez cette notice d'utilisation attentivement pour savoir comment l'utiliser correctement. Conservez cette notice d'utilisation dans un endroit facilement accessible.

Consignes de sécurité

Important – Lisez cette notice d'utilisation intégralement avant d'assembler et d'utiliser cet outil.

Symboles de mise en garde

Les symboles de mise en garde suivants sont utilisés dans cette notice d'utilisation. Ils indiquent des mesures de sécurité appropriées que vous devez prendre lors de l'assemblage et de l'utilisation de la tondeuse.



Maintenir les autres personnes éloignées.



Prendre garde aux lames tranchantes- débrancher le fil de bougie avant toute opération de maintenance.



Pas de flamme nue.



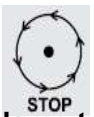
Toujours porter des protections appropriées pour la tête, les yeux et les oreilles.



Les surfaces très chaudes brûlent les doigts et les paumes des mains.



Avertissement! Les gaz d'échappement de la tondeuse contiennent des substances toxiques. Ne faites pas fonctionner le moteur dans les endroits fermés ou mal aérés.



La lame reste en rotation un certain temps après que l'outil ait été éteint. Ne pas toucher la lame tant que toutes les pièces de l'outil ne se sont pas complètement arrêtées.



Ce symbole indique qu'il y a un danger de blessures corporelles graves ou de mort si vous ne respectez pas l'avertissement.



Ce symbole indique qu'il y a un danger de blessures pour vos mains si vous ne portez pas de gants solides et épais.



Niveau de puissance acoustique garanti (conformément à la norme 2000/14/EC)



Lire la notice d'utilisation avant d'utiliser cette machine.

Sécurité générale



AVERTISSEMENT ! Conservez cette notice d'utilisation dans un endroit sûr après l'assemblage pour une consultation ultérieure.



AVERTISSEMENT ! Veillez toujours à ce que toute personne désirant utiliser cette tondeuse soit entièrement informée et consciente du contenu de cette notice d'utilisation avant d'assembler, d'entretenir ou d'utiliser la tondeuse.



AVERTISSEMENT ! Effectuez les opérations d'assemblage de la manière décrite dans cette notice d'utilisation. Ne pas respecter cet avertissement peut provoquer des blessures graves, la mort et la détérioration de la tondeuse.



AVERTISSEMENT ! Faites toujours attention lors du retrait de l'emballage pour éviter de vous blesser ou d'endommager la tondeuse.



IMPORTANT ! Avant d'assembler la tondeuse, vérifiez que l'emballage contient toutes les pièces indiquées dans la notice d'utilisation. Inspectez toutes les pièces pour vérifier qu'elles ne présentent aucun signe de détérioration. N'assemblez pas la tondeuse si vous constatez qu'une pièce présente une détérioration.



REMARQUE ! Cette tondeuse est conforme avec la Directive Émissions Sonores 2000/14/CE.



AVERTISSEMENT ! Conservez cette notice d'utilisation et d'entretien dans un endroit sûr pour une consultation ultérieure.



AVERTISSEMENT ! Lisez attentivement la notice d'utilisation. Familiarisez-vous avec les commandes et le mode d'utilisation correcte de l'outil.



AVERTISSEMENT ! N'autorisez jamais un enfant ou une personne non familiarisée avec cette notice d'utilisation à utiliser la tondeuse.

Les réglementations locales peuvent limiter l'âge de l'opérateur.



AVERTISSEMENT ! N'utilisez jamais la tondeuse si des personnes, notamment des enfants, ou des animaux de compagnies sont à proximité. Nous vous rappelons que l'opérateur ou l'utilisateur est responsable en cas d'accidents ou de dangers impliquant d'autres personnes ou leurs biens.



AVERTISSEMENT ! Cet outil n'est pas conçu pour être utilisé par des personnes (y compris les enfants) dont les capacités physiques, mentales ou sensorielles sont réduites, ou manquant d'expériences et de connaissances, sauf si une personne responsable de leur sécurité leur a donné des instructions concernant l'utilisation de l'outil ou les surveille pendant son utilisation.



AVERTISSEMENT ! Ne touchez pas la lame en rotation. **Domaine d'utilisation :**
L'outil de jardin est conçu pour tondre le gazon. L'outil est conçu pour tondre les zones engazonnées des maisons privées et jardins d'agrément. Cet outil n'est pas conçu pour un usage commercial ou industriel.

Sécurité des personnes



AVERTISSEMENT ! Utilisez la tondeuse uniquement si vous portez les Équipements de Protection Individuelle (EPI) appropriés, tels que décrits dans les mises en garde ci-après.



AVERTISSEMENT ! Portez toujours des gants appropriés pendant l'utilisation de la tondeuse pour protéger vos mains des débris volants et/ou des objets coupants.



AVERTISSEMENT ! Portez des chaussures protectrices et antidérapantes.

Préparations

- a) Portez toujours un pantalon long et des chaussures protectrices pendant la tonte. N'utilisez pas l'outil pieds nus ou en portant des sandales ouvertes.
- b) Inspectez minutieusement la zone d'utilisation de l'outil et enlevez tout ce qui pourrait être projeté par l'outil.



- c) **AVERTISSEMENT !** L'essence est extrêmement inflammable : Stockez le carburant dans des bidons spécifiquement conçus pour cela.
- Remplissez le réservoir de carburant exclusivement à l'extérieur. Ne fumez pas quand vous remplissez le réservoir de carburant.
 - Ajoutez du carburant avant de démarrer le moteur. N'ouvrez jamais le bouchon du réservoir de carburant et n'ajoutez jamais de carburant quand le moteur est en marche ou quand il est chaud.
 - Si du carburant est renversé, ne mettez surtout pas le moteur en marche, éloignez l'outil de l'endroit où le carburant a été renversé et veillez à ne créer aucune étincelle ou flamme tant que les vapeurs de carburant ne se sont pas dissipées.
 - Refermez complètement tous les bouchons de réservoir et de bidon de carburant.
- d) Remplacez les silencieux défectueux.
- e) Avant utilisation, inspectez visuellement la lame, les boulons de lame et l'unité de coupe pour vérifier qu'ils ne sont ni usés ni endommagés. Afin de préserver l'équilibre de l'outil, changez toujours les lames et les boulons par ensemble complet en même temps.

Utilisation

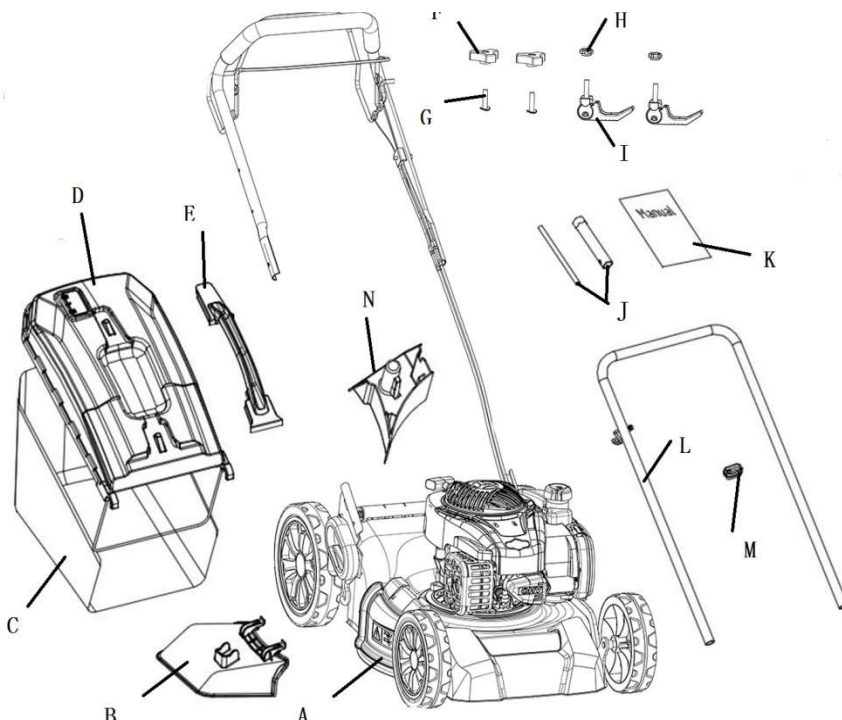
- a) Ne faites pas fonctionner le moteur dans un espace confiné, car cela crée un risque d'accumulation de monoxyde carbone qui est un gaz mortel.
- b) Tondez exclusivement à la lumière du jour ou sous une lumière artificielle suffisante.
- c) Dans la mesure du possible, n'utilisez pas l'outil sur de l'herbe mouillée.
- d) Veillez à toujours avoir des appuis des pieds solides sur les pentes.
- e) Marchez, ne courez jamais.
- f) Tondez perpendiculairement à la pente, jamais vers le haut ni vers le bas.
- g) Soyez extrêmement prudent quand vous changez de direction sur une pente.
- h) N'utilisez pas la tondeuse sur des pentes trop raides.
- i) Ne pas utiliser la tondeuse à gazon sur des pentes et à proximité de trous, de fossés ou dévers.
- j) Faites extrêmement attention quand vous faites demi-tour ou que vous tirez la tondeuse vers vous.
- k) Arrêtez la lame si vous devez incliner la tondeuse pour traverser des surfaces autres que du gazon ou pour la transporter de/vers les zones à tondre.
- l) N'utilisez jamais la tondeuse si l'une de ses protections est défectueuse ou si l'un de ses dispositifs de sécurité n'est pas en place, par exemple les déflecteurs et/ou le sac/bac de ramassage.
- m) Ne modifiez pas les réglages du moteur. Ne mettez pas le moteur en surrégime.
- n) Mettez le moteur en marche en respectant les instructions et en maintenant vos pieds éloignés de la lame.
- o) N'inclinez pas la tondeuse lors du démarrage du moteur.
- p) Ne démarrez pas le moteur sans le sac/bac de ramassage assemblé.
- q) Ne placez jamais vos mains ni vos pieds près ou sous les parties rotatives. Ne vous positionnez jamais devant la bouche d'éjection.
- r) Ne soulevez jamais et ne transportez jamais l'outil quand son moteur est en marche.
- s) Éteignez le moteur et débranchez le fil d'allumage de la bougie, vérifiez que toutes les pièces mobiles se sont complètement arrêtées :
 - À chaque fois que vous laissez l'outil sans surveillance.
 - Avant de retirer un bouchage ou de dégager une bouche d'éjection.
 - Avant d'inspecter, de nettoyer ou d'effectuer un travail sur la tondeuse.
- Après avoir heurté un objet étranger, inspectez la tondeuse pour vérifier qu'elle n'est pas endommagée et faites procéder aux réparations nécessaires avant de redémarrer et de réutiliser la tondeuse.
- Si la tondeuse se met à vibrer anormalement, inspectez-la immédiatement.
- t) Éteignez le moteur et débranchez le fil d'allumage de la bougie, vérifiez que toutes les pièces mobiles se sont complètement arrêtées avant de rajouter du carburant.
- u) Ne pas faire fonctionner la machine lorsque vous êtes fatigué, malade ou sous l'influence de l'alcool ou de drogues.

Entretien et Rangement

- a) Veillez à ce que tous les écrous, vis et boulons restent serrés pour être sûr que l'outil reste dans un état de fonctionnement sûr.
- b) Ne rangez jamais un outil dont le réservoir contient encore du carburant à l'intérieur d'un bâtiment dans lequel les vapeurs d'essence peuvent entrer en contact avec une flamme nue ou une étincelle.
- c) Attendez que le moteur ait refroidi avant de ranger l'outil dans une enceinte fermée.
- d) Pour réduire le risque d'incendie, veillez à ce que le moteur, le silencieux, le logement de la batterie et la zone de stockage d'essence restent tous exempts d'herbe, de feuilles et d'une quantité excessive de graisses.
- e) Inspectez fréquemment le bac/sac de ramassage pour vérifier qu'il n'est ni usé ni détérioré.
- f) Pour des raisons de sécurité, les pièces usées ou endommagées doivent être changées.
- g) S'il est nécessaire de vider le réservoir de carburant, cela doit être fait à l'extérieur des bâtiments.
- h) **S'il est nécessaire d'incliner la machine pendant la maintenance ou le transport, veuillez vider le carburant ou l'huile qui peuvent causer une fuite et provoquer un incendie ou une explosion.**

Contenu de l'emballage

- A. Tondeuse (avec guidon supérieur) 1pc
- B. Goulotte d'éjection 1pc
- C. Bac à herbe 1pc
- D. Coque du sac à herbe avec support 1pc
- E. Poignée supérieure 1pc
- F. Fixation étoile avec écrou M8 2pcs
- G. Boulon à tête ronde 2pcs
- H. Poignée ronde avec écrou M8 2pcs
- I. Système de verrouillage 2pcs
- J. Clé à bougie 1 set
- K. Manuel 1pc
- L. Guidon inférieur avec un guide-corde 1pc
- M. Clip de câble 1pc
- N. Obturateur de mulching 1pc



Assemblage



AVERTISSEMENT ! Faites toujours attention lors du retrait de l'emballage pour éviter de vous blesser ou d'endommager la tondeuse.



IMPORTANT ! Avant d'assembler la tondeuse, vérifiez que l'emballage contient toutes les pièces indiquées dans la notice d'utilisation. Inspectez toutes les pièces pour vérifier qu'elles ne présentent aucun signe de détérioration. N'assemblez pas la tondeuse si vous constatez qu'une pièce présente une détérioration.

1. Retirez toutes les pièces de la tondeuse de l'emballage et enlevez délicatement tous les éléments d'emballage. Veillez à ne perdre aucune documentation contenant des instructions qui peut être attachée aux pièces. Les documentations fournies comportent d'importantes informations nécessaires pour assembler la tondeuse.
2. Conservez tous les éléments d'emballage jusqu'à ce que vous ayez entièrement assemblé la tondeuse et réussi à la faire marcher.



REMARQUE ! Recyclez toujours l'emballage conformément aux réglementations de recyclage locales.

AVERTISSEMENT! Deux personnes sont requises pour soulever cet outil et le sortir de l'emballage. Veillez que vous disposez d'un espace suffisant où poser la tondeuse. Maintenez vos pieds écartés pour avoir une posture stable, pliez les genoux et maintenez votre dos droit.

Étape 1

Régalez la hauteur au plus bas, fixez solidement la poignée Inférieur (L) sur la machine avec le boulon et les écrous M8 (H).



AVERTISSEMENT ! Positionnez impérativement le guide-corde sur le côté droit (vu de l'arrière de la tondeuse).
Remarque : Lors de l'assemblage du guidon inférieur, placez le tube comportant le guide-corde sur le côté droit de l'outil (vu de l'arrière de l'outil).

Étape 2



Dépliez le guidon supérieur et fixez-le dans sa position normale avec les leviers de serrage rapide (I).

ATTENTION ! Vérifiez que les guidons supérieur et inférieur sont solidement assemblés.

Étape 3

3a : Assembler le bac de ramassage (3a-3c)

- Insérez la poignée supérieure dans la coque du bac de ramassage et enfoncez-la au maximum dans les rainures.
 - Clipsez les lèvres en caoutchouc dans la rainure de la coque.
 - Placez les brides en plastique sur le cadre tubulaire.

Pour utiliser le bac de ramassage, relevez le capot de sécurité et sortez l'obturateur de mulching, puis accrochez le bac

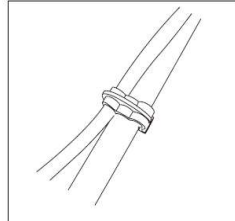
de ramassage sur la tondeuse. Veillez à ce que le déflecteur d'éjection latérale ne soit pas installé quand vous utilisez le bac de ramassage.

NOTE

Relâchez le capot de sécurité.

REMARQUE ! Installez toujours le bac de ramassage avant de démarrer le moteur.

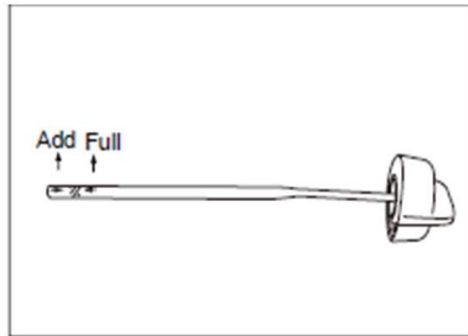
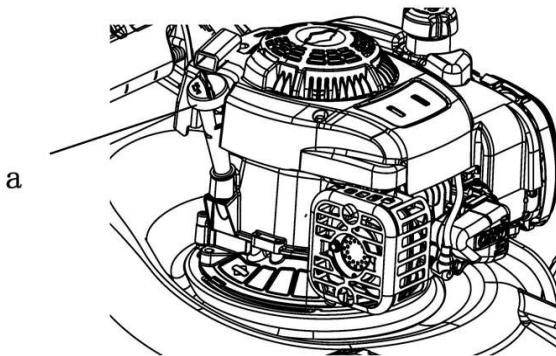
Étape 4



Veillez à utiliser les clips de câble fournis pour fixer le câble sur le guidon inférieur.

Préparatifs d'utilisation de la tondeuse

Étape 1 – Ajouter de l'huile moteur



ATTENTION ! Les procédures et réglages suivants doivent être effectués avant de démarrer le moteur. N'essayez pas d'effectuer l'un de ces réglages quand le moteur est en fonctionnement.



ATTENTION ! Utilisez toujours une huile détergente SAE 30 de bonne qualité (ou équivalente, par exemple 5W30, souvent indiquée comme huile pour moteur de tondeuse 4 temps). N'utilisez jamais aucun additif avec l'huile recommandée.

Pour prolonger la durée de vie de votre moteur, il est important de changer l'huile après les 8 premières heures d'utilisation.



ATTENTION ! Pour prévenir toute détérioration du moteur, il est livré sans huile ni essence. Les pleins d'huile et d'essence de spécifications appropriées doivent être effectués avant le démarrage du moteur.

NOTE

REMARQUE ! Faire fonctionner le moteur avec un niveau d'huile insuffisant provoquera la détérioration du moteur. Il est recommandé d'utiliser une huile pour moteur 4 temps de qualité premium hautement détergente.

L'utilisation d'une huile non détergente réduira la durée de vie du moteur et l'utilisation d'une huile pour

moteur 2 temps endommagera le moteur.

Contrôlez le niveau d'huile moteur quand le moteur est arrêté et que la tondeuse est posée sur une surface horizontale.

Retirez la jauge d'huile et essuyez-la avec un chiffon propre pour en enlever l'huile.

Insérez la jauge d'huile dans le goulot de remplissage de l'huile, mais ne la vissez pas.

Puis sortez la jauge d'huile et contrôlez le niveau d'huile. Le niveau doit se trouver entre les deux marques Min et Max de la jauge. Si le niveau d'huile est proche de la marque inférieure, rajoutez de l'huile du type recommandé (SAE 30 ou équivalent) jusqu'à la marque supérieure. Ne mettez pas trop d'huile. Essuyez les coulures d'huile.

Étape 2 – Ajouter du carburant



ATTENTION ! Utilisez toujours de l'essence sans plomb propre et fraîche. Achetez le carburant en quantités utilisables dans les 30 jours. Ne mélangez jamais l'huile et l'essence.

ATTENTION ! Ne remplissez pas jusqu'à la base du goulot afin de laisser suffisamment d'espace pour laisser le carburant se répandre. Ne remplissez pas trop le réservoir de carburant.

ATTENTION ! AVERTISSEMENT ! L'essence est hautement inflammable, des précautions extrêmes doivent être prises lors de la manipulation et de l'utilisation d'essence. Maintenez-la hors de portée des enfants.

ATTENTION ! Pour prévenir la détérioration du moteur, il est expédié sans huile ni essence. Les pleins d'huile et d'essence de spécifications appropriées doivent être effectués avant de démarrer le moteur.

AVERTISSEMENT ! Rajoutez du carburant avec le moteur éteint et dans un endroit bien aéré. Ne fumez pas et veillez à ce qu'il n'y ait aucune flamme ou étincelle dans la zone où de l'essence est stockée ou dans la zone où de l'essence est mise dans l'outil. Évitez tout contact répété ou prolongé avec la peau et toute inhalation répétée ou prolongée des vapeurs de carburant.

Nettoyez la zone entourant le bouchon du réservoir d'essence avant de le retirer. Retirez l'étiquette de mise en garde, contrôlez le niveau de carburant.

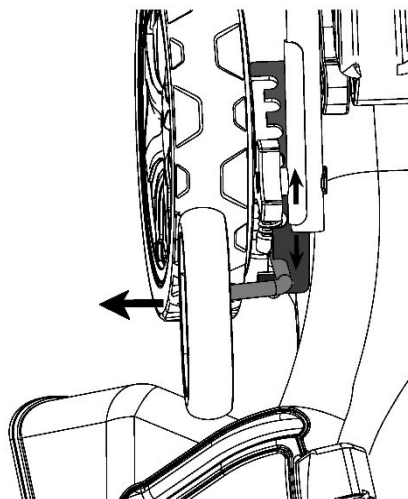
Ajoutez du carburant dans le réservoir si le niveau de carburant est bas.

Quand vous ajoutez du carburant, veillez à ne pas trop remplir le réservoir ni à renverser du carburant. Il ne doit pas y avoir de carburant dans le goulot de remplissage.

Nettoyez les coulures et éclaboussures d'essence avant de démarrer le moteur. Quand vous avez fini d'ajouter du carburant, revissez et serrez le bouchon de remplissage uniquement à la main.

Utiliser la tondeuse

Étape 1 – Régler la hauteur de coupe







AVERTISSEMENT ! La lame peut provoquer des blessures graves. Avant de régler la hauteur de coupe, éteignez le moteur et attendez que la lame de la tondeuse se soit complètement arrêtée.

Tirez le levier vers la roue, puis déplacez-le vers l'avant ou l'arrière pour régler la hauteur de coupe.

Déplacez-le dans l'une des 7 positions pour régler la hauteur de coupe désirée. Réinsérez le levier dans la plaque de blocage.

Étape 2 – Démarrer le moteur

Poire-d'amorçage 3-5 fois	LEVIER MARCHE/ ARRÊT APPUYÉ CONTRE LE GUIDON.	Tirer la poignée de lancement	LEVIER D'AVANCEMENT APPUYÉ CONTRE LE GUIDON.
1 	2 	3 	4 

Guide rapide de la procédure de démarrage

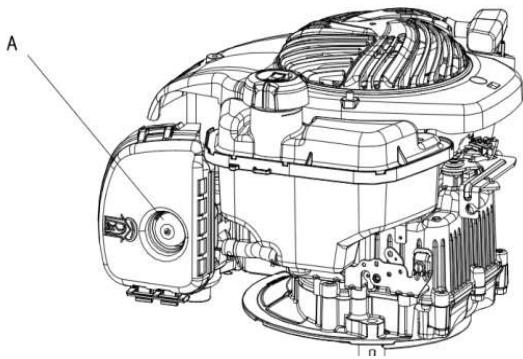


AVERTISSEMENT ! N'utilisez pas l'outil dans des endroits fermés ou mal aérés, car les gaz d'échappement contiennent des substances toxiques. Maintenez vos mains, pieds, cheveux et vêtements éloignés de toutes les pièces mobiles de l'outil. L'échappement et les autres pièces de l'outil deviennent brûlants pendant l'utilisation.

Vérifiez que la lame est solidement assemblée avant de démarrer le moteur.



REMARQUE ! Pour démarrer le moteur, vérifiez que le capuchon du fil d'allumage recouvre la bougie et que des quantités suffisantes d'huile et d'essence ont été mises dans l'outil.



2a Appuyer sur la poire d'amorçage (A) 3-5 fois.

Pendant le démarrage d'un moteur froid, appuyer sur l'amorce 3-5 fois.

Pendant le démarrage d'un moteur chaud, l'amorce ne doit pas être utilisé. En cas de manque d'essence, recharger et appuyer sur l'amorce 3-5 fois.

2b Start/Stop Bar Activation

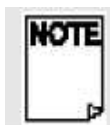
Pull the Start/Stop bar towards you.

2a. Actionner le levier marche/arrêt Tirez le levier marche/arrêt vers vous.

2b. Tirer la poignée de lancement

De la main droite, tirez lentement mais fermement la poignée et la corde de lancement depuis le guide-corde jusqu'à sentir une résistance, puis tirez-les vivement. Si le moteur ne démarre pas après trois tractions, répétez la procédure de démarrage. Quand le moteur démarre, ramenez doucement la corde sur le guide-corde.

2c. Engagez le levier d'avancement pour tondre.



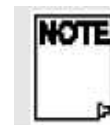
REMARQUE ! Videz un moteur noyé :

Si le moteur ne démarre pas après avoir actionné le démarreur plusieurs fois, le moteur est peut-être noyé par un excès de carburant.

Utilisez la procédure suivante pour vider le moteur noyé et le démarrer :

2.A. Relâchez le levier marche/arrêt.

2.B. Démontez la bougie d'allumage, séchez-la, puis remontez-la.



REMARQUE ! Installez soigneusement la bougie d'allumage à la main pour éviter d'endommager le filetage. Une fois la bougie réassemblée, serrez-la de 1/8 à 1/4 de tour avec la clé à bougie pour comprimer la rondelle.

c. tirez le levier marche/arrêt vers le guidon supérieur.

D. actionnez le lanceur comme indiqué précédemment

Étape 3 Tondre.

1. Tondre avec le bac de ramassage (retirez impérativement le déflecteur d'éjection latérale et l'obturateur de mulching.)



AVERTISSEMENT ! Respectez toujours les procédures de sécurité les plus strictes lors de l'utilisation de la tondeuse.

Lisez attentivement les consignes de sécurité de cette notice d'utilisation avant d'utiliser la tondeuse.

Démarrez le moteur et laissez-le fonctionner (voir « Étape 2 – Démarrer le moteur »).

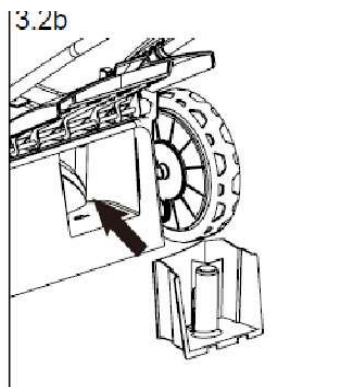
Pour arrêter le moteur, relâchez le levier marche/arrêt.

Tenez fermement le guidon supérieur avec le levier marche/arrêt et le levier d'avancement appuyés contre le guidon, et marchez en suivant la tondeuse autotractée, ne courez jamais avec la tondeuse. Soyez très prudent quand vous tondez sur un sol irrégulier ou accidenté. Tondez en travers des pentes, jamais vers le haut ni vers le bas. Faites attention quand vous changez de direction avec la tondeuse sur une pente. N'utilisez pas la tondeuse sur une pente très pentue de plus de 15°.

Les résultats seront meilleurs si l'herbe est sèche. L'herbe humide a tendance à encrasser la lame et le système de ramassage. L'herbe pousse à des rythmes différents selon la période de l'année.

N'utilisez jamais la hauteur de coupe la plus basse lors de la première coupe de la saison ou en période de sécheresse. Seul un tiers environ de la hauteur de l'herbe doit être coupé.

Si la tondeuse ne ramasse pas efficacement l'herbe coupée, il est possible que la bouche d'éjection de l'herbe soit bouchée, que le bac de ramassage soit plein ou que le dessous du châssis de la tondeuse soit encrassé.



2. TONDRE AVEC LA FONCTION MULCHING

Pour utiliser la fonction mulching, retirez le bac de ramassage (3.2a) et insérez l'obturateur de mulching dans la bouche d'éjection arrière (3.2b). Veillez à enfoncer les deux broches dans les trous pour que l'obturateur de mulching soit complètement encastré. Puis relâchez le capot, il se referme et recouvre l'obturateur de mulching.



AVERTISSEMENT ! Avant de retirer le bac de ramassage, éteignez le moteur et attendez que la lame se soit complètement arrêtée.

Pour que l'herbe coupée soit efficacement éparpillée, ne tondez pas de l'herbe haute ou mouillée. Après avoir tondu pendant plusieurs minutes, éteignez la tondeuse et nettoyez la

lame et le châssis/carénage.

N'essayez jamais d'enlever avec la main ou le pied les herbes coupées présentes sur la lame ou sous le châssis de la tondeuse.

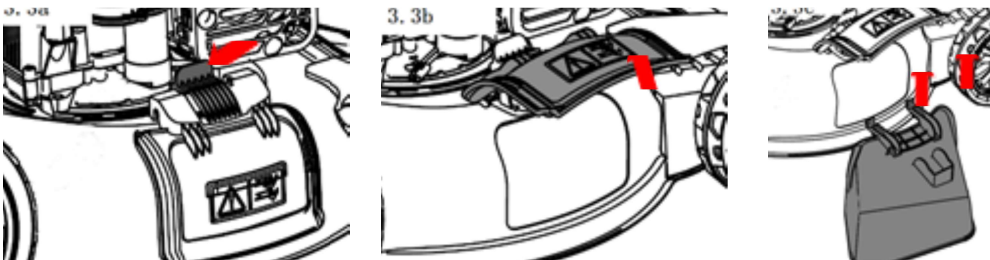
Utilisez au contraire des accessoires appropriés, par exemple une brosse ou un balai.

3. TONDRE AVEC LE DÉFLECTEUR D'ÉJECTION LATÉRALE

AVERTISSEMENT ! Pour utiliser la fonction d'éjection latérale de l'herbe coupée, vous devez d'abord retirer le bac de ramassage (3.2a) et insérer l'obturateur de mulching (3.2b).

Puis relevez le capot de sécurité latéral d'une main. (3.3a) et accrochez le déflecteur d'éjection latérale sur la tondeuse de l'autre main (3.3b)

Veillez à ce que les deux crochets soient solidement encastrés. Relâchez le capot de sécurité. (3.3c)



AVERTISSEMENT ! Avant de retirer le bac de ramassage et d'assembler le déflecteur d'éjection latérale, éteignez le moteur et attendez que la lame se soit complètement arrêtée.

Pour garantir que l'herbe coupée soit efficacement éparpillée, ne tondez pas de l'herbe haute ou mouillée. Après avoir tondu pendant plusieurs minutes, éteignez la tondeuse et nettoyez la lame et le châssis/carénage.

N'essayez jamais d'enlever avec la main ou le pied les herbes coupées présentes sur la lame ou sous le châssis de la tondeuse. Utilisez au contraire des accessoires appropriés, par exemple une brosse ou un balai.

Étape 4 – Vider le bac de ramassage



AVERTISSEMENT ! Avant de retirer le bac de ramassage, éteignez le moteur et attendez que la lame se soit complètement arrêtée.

AVERTISSEMENT ! Visez toujours le bac de ramassage quand vous avez fini de tondre, même s'il n'est pas plein.

Les herbes coupées présentent un danger d'incendie si elles sont stockées. Pour retirer le bac de ramassage, soulevez le capot de sécurité d'une main et décrochez le bac de ramassage en tenant sa poignée de l'autre main.

Pour des raisons de sécurité, le capot de sécurité est conçu pour se refermer et couvrir l'obturateur de mulching quand vous le relâchez.

Videz l'herbe contenue dans le bac de ramassage, puis accrochez-le.

Si des herbes coupées sont coincées dans la bouche d'éjection, enlevez-les avec une brosse.

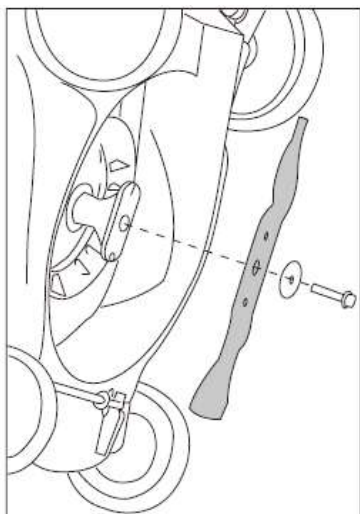
N'essayez jamais d'enlever avec la main ou le pied les herbes coupées présentes sur la lame ou sous le châssis de la tondeuse.

Utilisez au contraire des accessoires appropriés, par exemple une brosse ou un balai.

Pour garantir que les herbes coupées puissent être collectées dans le bac de ramassage, la bouche d'éjection et le dessous du châssis de la tondeuse doivent être exempts de bourrage.

Changer la lame

Changer la lame (contactez notre service après-vente pour acheter une lame portant les marquages « SMV » et « 406206G ». L'utilisation de toute autre lame peut générer des dangers provoquant des blessures corporelles et des dommages matériels. Utilisez toujours des pièces de rechange d'origine. La lame doit être remplacée par une lame de référence 406206G. N'assemblez aucun autre type d'accessoire de coupe !).



AVERTISSEMENT ! Avant de changer la lame, éteignez le moteur et attendez que la lame se soit complètement arrêtée.



AVERTISSEMENT ! Vous devez porter des gants de jardinage (non fournis) et utiliser une clé pour démonter la lame.

NOTE

REMARQUE ! Ne retournez pas la tondeuse à l'envers. Inclinez-la légèrement du côté du goulot de remplissage de l'huile pour atteindre le dessous du châssis.



AVERTISSEMENT ! Portez toujours des gants pour manipuler la lame et faites attention, car ses arêtes sont tranchantes et peuvent vous blesser.

Changez votre lame métallique toutes les 50 heures d'utilisation ou tous les 2 ans selon la condition survenant en premier.



AVERTISSEMENT ! Si la lame est fêlée ou endommagée, changez-la par une neuve.



AVERTISSEMENT ! Ne tenez pas la lame à main nue.

NOTE

REMARQUE ! Veillez à ce que la lame reste affûtée pendant la tonte. Si la lame est excessivement usée et devient crevassée et émoussée, il faut la changer ou l'affûter. Le tranchant de la lame impactera directement les performances de la tondeuse.

Par sécurité, nous recommandons que la lame ne soit changée que par un technicien qualifié et agréé à le faire.

Tenez la lame et dévissez son boulon dans le sens antihoraire avec une clé. Retirez la rondelle et la lame.



Insérez une lame neuve ou la lame affûtée. Positionnez la lame sur les deux ergots de la bride de lame, puis réinstallez la rondelle et le boulon. Veillez à positionner correctement la lame et à serrer fermement son boulon. Ne le serrez pas excessivement. Le bord relevé de la lame doit être dirigé vers le moteur.

Ranger la tondeuse

Étape 1 – Ranger la tondeuse pour des périodes courtes

La tondeuse peut être rangée pour de courtes périodes de temps (moins de 15 jours) sans nécessiter d'opération de maintenance spécifique.

Avant de ranger la tondeuse, effectuez toujours les opérations suivantes :

- Laissez le moteur refroidir complètement.
- Vérifiez que le bac de ramassage est vide.
- Enlevez tous les débris du dessous du châssis de la tondeuse.
- Rangez la tondeuse à la verticale sur une surface plane et horizontale.
- Rangez-la dans un endroit sûr et non accessible aux enfants et aux personnes non familiarisées avec son fonctionnement.

Étape 2 – Ranger la tondeuse pour des périodes longues

Si la tondeuse doit être stockée pour une période supérieure à 15 jours, des opérations de maintenance spécifiques doivent être effectuées. Si les opérations suivantes ne sont pas effectuées, la tondeuse peut ne pas démarrer normalement lors de sa remise en service et il peut être nécessaire de la faire réparer.



ATTENTION ! Ne videz pas le réservoir d'essence dans un endroit fermé, près d'un feu/flamme/braise ou en fumant. Les vapeurs d'essence peuvent provoquer des explosions et un incendie.

- 2a. Videz le réservoir d'essence avec une pompe d'aspiration d'essence, si disponible.
- 2b. Démarrez le moteur et laissez-le fonctionner jusqu'à ce qu'il ait utilisé tout le carburant restant.
- 2c. Changez l'huile à la fin de chaque saison. Pour cela, vidangez l'huile moteur usagée quand le moteur est chaud, puis mettez de l'huile neuve.
- 2d. Démontez la bougie d'allumage de la tête du cylindre. Mettez 20 ml d'huile environ dans le cylindre avec un bidon d'huile. Tirez lentement la poignée de lancement pour répartir l'huile sur les parois du cylindre. Revissez la bougie.
- 2e. Nettoyez les ailettes de refroidissement du cylindre et le boîtier.
- 2f. Veillez à nettoyer entièrement l'outil pour protéger sa peinture.
- 2g. Rangez l'outil dans un endroit bien aéré.

Entretien

Programme d'entretien

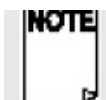
Effectuez correctement la maintenance périodique de votre tondeuse pour garantir des années d'utilisation sans problème.

Conservez cette notice d'utilisation pour consultation ultérieure.

Il est recommandé de respecter le programme d'entretien suivant. Cela permet de préserver le bon fonctionnement de la tondeuse et de garantir qu'elle reste d'utilisation sûre.

	12 heures d'utilisation	24 heures d'utilisation	36 heures d'utilisation
filtre à air	Nettoyer	Nettoyer	Remplacer
Bougie d'allumage	Vérifier	Nettoyer	Remplacer
Huile moteur	Vérifier	Vérifier	Vérifier

Étape 1 – Nettoyage



REMARQUE ! Pour garantir les performances optimales de votre tondeuse, il est important de la maintenir propre.

Nettoyez toujours votre tondeuse immédiatement après utilisation.



AVERTISSEMENT ! Ne laissez pas les herbes coupées ou d'autres débris sécher et durcir sur les surfaces de la tondeuse. Cela impacterait directement les performances de coupe et de ramassage de l'herbe. Veillez à ce que le dessous du châssis de la tondeuse soit propre et net.



AVERTISSEMENT ! Ne retournez jamais la tondeuse à l'envers.



ATTENTION ! Avant d'incliner la tondeuse sur son côté, videz complètement son réservoir de carburant à l'aide d'une pompe d'aspiration d'essence.



AVERTISSEMENT ! Ne nettoyez jamais la tondeuse avec un jet d'eau ou un nettoyeur haute pression. Le moteur doit rester sec. N'utilisez pas de nettoyeurs chimiques agressifs, par exemple de l'éther de pétrole ou du solvant.

FONCTION DE LAVAGE À L'EAU

Votre tondeuse est pourvue d'un dispositif permettant de nettoyer rapidement et facilement le dessous du châssis. Pour utiliser cette fonction, procédez comme de la manière suivante

- a.i.1. Déplacez la tondeuse dans un endroit où l'herbe est coupée ou sur une surface dure.

NOTE

REMARQUE ! L'eau, les herbes et les autres débris seront évacués par le dessous du carénage de la tondeuse pendant le processus de lavage.

- a.i.2. Retirez le bac de ramassage et le déflecteur d'éjection latérale de la tondeuse.
- a.i.3. Fermez le capot arrière.
- a.i.4. Raccordez un tuyau d'arrosage au raccord indiqué sur l'image.



IMPORTANT : NE FAITES JAMAIS PASSER LE TUYAU D'ARROSAGE SOUS LE CARÉNAGE DE LA TONDEUSE ET VEILLES À CE QU'IL NE S'EMMÊLE JAMAIS DANS LES ROUES.

- a.i.5. Ouvrez l'arrivée d'eau et vérifiez qu'il n'y a pas de fuite au niveau du raccord. S'il n'y a pas de fuite, démarrez le moteur (en procédant comme décrit dans le chapitre « Utilisation » de cette notice) et laissez le moteur fonctionner jusqu'à ce que le dessous de la tondeuse soit propre.



AVERTISSEMENT : N'engagez pas le système d'avancement pendant le processus de lavage.

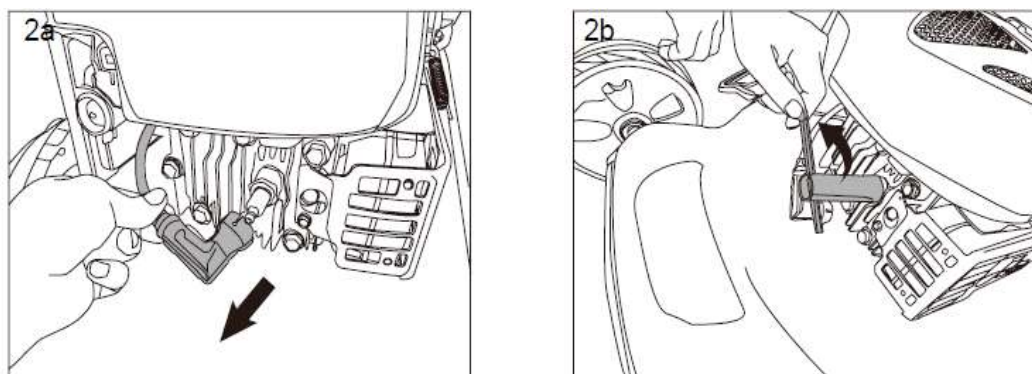
- a.i.6. Éteignez le moteur.
- a.i.7. Fermez l'arrivée d'eau et débranchez le tuyau d'arrosage du raccord.



ATTENTION : Ne défaites pas le tuyau du raccord quand le moteur est en marche. Si de l'eau rentre dans le moteur, cela réduira sa durée de vie.

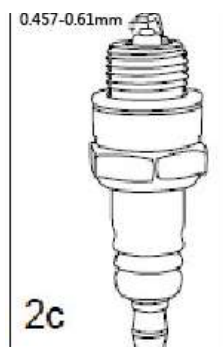
- a.i.8. Démarrez le moteur (en procédant comme décrit au chapitre « Utilisation » de cette notice) et laissez le moteur fonctionner une minute entière pour éliminer l'excès d'eau de la tondeuse.

Étape 2 – Nettoyer ou remplacer la bougie d'allumage



2a. Une fois que le moteur a refroidi, tirez le capuchon du fil d'allumage de la bougie en le tournant légèrement. Démontez la bougie avec la clé à bougie fournie.

2b. Nettoyez les électrodes avec une brosse métallique.



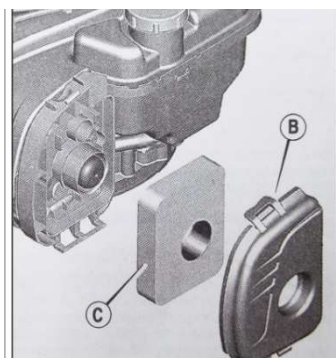
2c. Réglez leur écartement entre 0.457- 0.61mm avec un jeu de cales.

2d. Réassemblez délicatement la bougie à la main pour éviter d'endommager le filetage.

2e. Une fois la bougie revissée, serrez-la avec la clé pour comprimer la rondelle.

Maintenance

Étape 3 – nettoyer ou remplacer le filtre à air





AVERTISSEMENT ! Ne jamais mettre en marche le moteur sans avoir installé le filtre à air.

- a.i.8.a.i.1. Ouvrez le couvercle (B).
- a.i.8.a.i.2. Enlevez les éléments en mousse. (c)
- a.i.8.a.i.3. Nettoyez les éléments en mousse (c) avec le détergent liquide.
Essuyez les éléments en mousse avec le tissu propre.
- a.i.8.a.i.4. Saturiez les éléments en mousse (c) avec l'huile propre. Pour enlever l'huile de moteur excessif, essuyez-le avec un tissu propre.
- a.i.8.a.i.5. Installez les éléments en mousse (c).
- a.i.8.a.i.6. Remettez le couvercle. (B)

Étape 4 – changement d'huile

Inclinez la tondeuse vers le filtre d'huile, utilisez un contenant pour prendre de l'huile et enlever la jauge d'huile. Une fois que l'huile est vidée, remplacez la jauge d'huile et essuyez tout écoulement.

Remplir avec 475ml d'huile SAE 30 ou équivalent de SAE5W/30, SAE10W/30. Lorsque la jauge d'huile s'approche du tube de remplissage. (ne pas serrer sur la place), le niveau d'huile doit se situer entre la marque MAX et MIN sur la jauge d'huile.

Voir 'Ajouter de l'huile moteur. Ne pas trop remplir.

Démarrez le moteur et laissez-le fonctionner brièvement.

Arrêtez le moteur, attendez une minute et vérifiez le niveau d'huile. Remplissez si nécessaire.



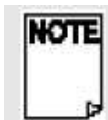
REMARQUE! Voir le manuel du moteur.

Étape 5- Lames

Pour des raisons de sécurité, nous vous conseillons de garder la lame aiguisée, équilibrée et de l'assembler par un atelier de service autorisé. Pour obtenir les meilleurs résultats possibles, il est recommandé d'inspecter la lame une fois par an.



REMARQUE! Pour la maintenance du moteur, vous trouverez plus de détails dans le manuel d'utilisation.



Dépannage



Dépannage général



ATTENTION ! Éteignez toujours le moteur et débranchez le fil d'allumage avant de commencer une opération d'inspection ou de réglage.



ATTENTION ! Si après avoir réglé ou réparé le moteur, vous le laissez fonctionner quelques minutes, gardez à l'esprit que le système d'échappement et d'autres pièces deviennent brûlantes. Vous ne devez donc pas toucher les pièces chauffantes, car vous risquez de vous brûler. Le tableau suivant fournit des solutions à des problèmes communs que vous pourriez rencontrer avec votre tondeuse.

Problème	Cause possible	Solution
L'outil est bruyant quand il fonctionne, il vibre fortement.	<ul style="list-style-type: none">- Les vis sont desserrées.- Les fixations de lames sont desserrées.- La lame est	<ul style="list-style-type: none">- Contrôlez les vis.- Contrôlez les fixations de la lame.- Changez la lame.
Le moteur ne démarre pas.	<ul style="list-style-type: none">- Le levier marche/arrêt n'est pas pressé.- La poire d'amorçage est vide.- La bougie est défectueuse.- Le réservoir de carburant est vide.- Le moteur est nové.	<ul style="list-style-type: none">- Appuyez sur le levier marche/arrêt.- Appuyez 3 à 5 fois sur la poire d'amorçage.- Changez la bougie.- Remplissez le réservoir de carburant.- Retirez la bougie et videz le
Le fonctionnement du moteur est erratique.	<ul style="list-style-type: none">- Le filtre à air est encrassé.- La bougie d'allumage est	<ul style="list-style-type: none">- Nettoyez le filtre à air.- Nettoyez la bougie.
La tonte est inégale.	<ul style="list-style-type: none">- La lame est émoussée.- La hauteur de coupe est trop basse.	<ul style="list-style-type: none">- Affûtez la lame.- Réglez une hauteur appropriée.

L'herbe n'est pas bien collectée dans le bac de ramassage.	<ul style="list-style-type: none"> - La hauteur de coupe est trop basse. - La lame est usée. - Le bac de ramassage est encrassé. 	<ul style="list-style-type: none"> - Réglez une hauteur appropriée. - Remplacez la lame. - Videz le bac de ramassage.
--	---	--

Spécifications techniques

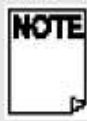
Spécification	Valeur
Type de moteur	4 temps monocylindre, 09P6, Briggs & Stratton
Cylindrée du moteur	140 cm ³
Puissance du moteur MAX.	2,1 kW (3600 min ⁻¹)
Puissance nominale	1.9kW/ (2900 min ⁻¹)
Vitesse du moteur MAX	2900/ min ⁻¹
Largeur de coupe	46cm
Capacité du sac de ramassage	55 L
Allumage	T.C.I
Capacité du réservoir de carburant	0,8 L
Capacité du réservoir d'huile	0,47 L
Niveau de pression acoustique	83 dB(A) k=2.5dB(A)
Niveau de puissance acoustique	96 dB(A) k=2.5dB(A)
Vibrations	Max 4.68m/ s ² k= 1.5 m/ s ²
Type de bougie	QC12YC (champion)
Poids net	25 kg

Mise au rebut

Instructions de mise au rebut

La tondeuse et ses accessoires sont constitués de différents matériaux recyclables. Mettez la tondeuse au rebut en respectant les réglementations de recyclage locales.

DÉCLARATION DE CONFORMITÉ CE



Tondeuse à Essence pour couper l'herbe 140cc

AIE 882 246E-SD

Numéro de Série : XXXXXX-2017

Marque commerciale : Gardenstar

Auchan SNC O.I.A.
200 rue de la Recherche

59650 Villeneuve d'Ascq France

Cette déclaration de conformité est établie sous la seule responsabilité du fabricant.

L'objet de la déclaration décrit ci-dessus est conforme aux législations harmonisées applicables de l'Union :

Directive Machine 2006/42/CE

Directive Compatibilité Électromagnétique 2014/30/UE

Émission de polluants conformément à la Directive 97/68/CE (Amendée par 2012/46/UE)

Directive Bruit 2000/14/CE et 2005/88/CE

Niveau de puissance acoustique mesuré 94.3 dB(A) k=1.7 dB(A)

Niveau de puissance acoustique garanti : 96 dB(A)

Organisme notifié (NB no.0359) Intertek Testing & Certification LTD.

Davy Avenue, Knowlhill, Milton Keynes, Mk5 8NL

Conforme aux dispositions des normes harmonisées suivantes :

EN ISO 5395-1:2013

EN ISO 5395-2:2013+A1: 2016+A2:2017

EN ISO 14982:2009

Personne autorisée à compiler le dossier technique et agréé à rédiger la déclaration au nom du fabricant ou du représentant agréé :

Villeneuve d'Ascq, xx/xx/2017 Cédric Willay, Directeur Qualité
AUCHAN RETAIL Corporate - Direction Product

